

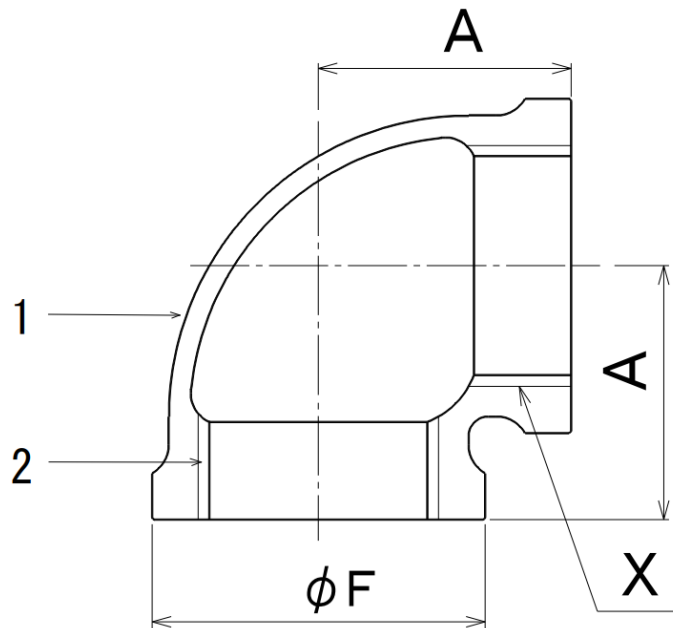
単位 mm

呼び		ねじ	バンド 外径(約)	中心から端面 までの距離
(B)	(A)	X	φF	A
1/2	15	Rc1/2	30	27
3/4	20	Rc3/4	36	32
1	25	Rc1	44	38
1 1/4	32	Rc1 1/4	53	46
1 1/2	40	Rc1 1/2	60	48
2	50	Rc2	73	57

注1) JIS品のねじ部にフッ素系シール材を塗布したものになります。
 注2) 記載内容については予告なく変更することがあります。

記号	部品名	材料	数量	備考			
2	シール材	フッ素系シール材	—	ねじ部のみフッ素系シール材を塗布			
1	本体	FCMB275-5	1	ねじ部を除き溶融亜鉛めっき			
名称	プレシール ねじ込み式可鍛鉄製管継手 バンド付 エルボ 1/2 ~ 2		略号	PS BL	適合規格	JIS B 2301 (継手基材)	
シーケー金属株式会社			制定日	2013年4月1日	承認	確認	作成
			改定日	2023年4月1日	坂	高倉	熊崎
			版数	2版			

(図面番号 N-E-PS 白BL1/2~2-2)



単位 mm

呼び		ねじ	バンド 外径(約)	中心から端面 までの距離
(B)	(A)	X	φF	A
2 1/2	65	Rc 2 1/2	91	69
3	80	Rc 3	105	78
4	100	Rc 4	133	97
5	125	Rc 5	161	113
6	150	Rc 6	189	132

注1) JIS品のねじ部にフッ素系シール材を塗布したのになります。
 注2) 記載内容については予告なく変更することがあります。

記号	部品名	材料	数量	備考			
2	シール材	フッ素系シール材	—	ねじ部のみフッ素系シール材を塗布			
1	本体	FCMB275-5	1	ねじ部を除き溶融亜鉛めっき			
名称	プレシール ねじ込み式可鍛鉄製管継手 エルボ 21/2 ~ 6		略号	PSL	適合規格	JIS B 2301 (継手基材)	
シーケー金属株式会社			制定日	2013年4月1日	承認	確認	作成
			改定日	2023年4月1日	坂	高倉	熊崎
			版数	2版			

(図面番号 N-E-PS 白 L21/2~6-2)